

mmGPS ДЛЯ АВТОГРЕЙДЕРОВ



**Легкая в использовании,
гибкая в работе система**

- Прием сигналов GPS и ГЛОНАСС
- Использование технологии LazerZone
- Миллиметровая точность высотной составляющей
- Точность тахеометра при гибкости GPS технологии

It's time.

Система контроля и нивелировки Торсоп mтGPS представляет собой огромный скачок в развитии систем контроля над оборудованием автогрейдеров. Особенности 3D mтGPS системы являются возможность работы как с ГЛОНАСС, так и с GPS сигналами, точность технологии LazerZone, интуитивное программное обеспечение и плавная, последовательная реакция гидравлической системы машины. Система mтGPS объединяет в себе все преимущества Торсоп 2D лазерных и 3DMC ГНСС систем в одном решении и полностью заменяет 3DMC LPS систему контроля на базе электронного тахеометра. 3D mтGPS это максимально удобная платформа для реализации полного автоматического контроля над рабочим оборудованием автогрейдера.

Базовый комплект mтGPS системы состоит из датчиков поперечного и продольного уклонов, датчика поворота отвала, а так же ГНСС оборудования и компонентов mтGPS, таких как передатчик лазерной зоны PZL-1 и приемник PZS-MC. Использование технологии Lazer-Zone увеличивает точность высотной составляющей спутниковых ГНСС измерений до миллиметровой точности. Сравнения текущее положение ножа в плане и по высоте с загруженной в панель управления цифровой моделью проекта, система осуществляет автоматический контроль с высокой точностью и управляемостью.

С 3D mтGPS системой контроля для автогрейдеров вы сможете легко заметить лишний срез обрабатываемой поверхности и контролировать расход материала, значительно экономя этим время и деньги. С этой системой, оператор машины в действительности может управлять уклоном, рабочей отметкой, скоростью и эффективностью работ.

Единые опорные элементы и единое программное обеспечение

Система mтGPS позволяет осуществлять одновременную работу различных машин и обычных геодезических бригад от одного и того же опорного передатчика лазерной зоны. Вместе с этим, все используемые строительные машины, оснащенные Торсоп 3D системами, работают с одинаковым программным обеспечением. Экскаваторы, автогрейдеры, бульдозеры, асфальтоукладчики и даже геодезические бригады, все работают в едином легком для понимания операторском интерфейсе.

Комбинация надежных, износоустойчивых компонентов и высоких рабочих характеристик.



Панель управления GX-60

- Сенсорный дисплей
- Операционная система Windows XP
- Беспроводная технология Bluetooth
- Порты USB, Ethernet, RS-485, CAN и RS-232
- Сенсор освещенности для регулировки контраста



ГНСС контроллер

- Обработка сигналов GPS и ГЛОНАСС
- Частота приема до 20 Гц
- Одночастотное или двухчастотное исполнение
- Прочный непроницаемый корпус



Лазерный mтGPS передатчик

- Передатчик лазерной зоны PZL-1
- 600 м диапазон работы
- Вертикальная рабочая зона - 10 м
- Комбинация из четырех передатчиков



Лазерный mтGPS приемник

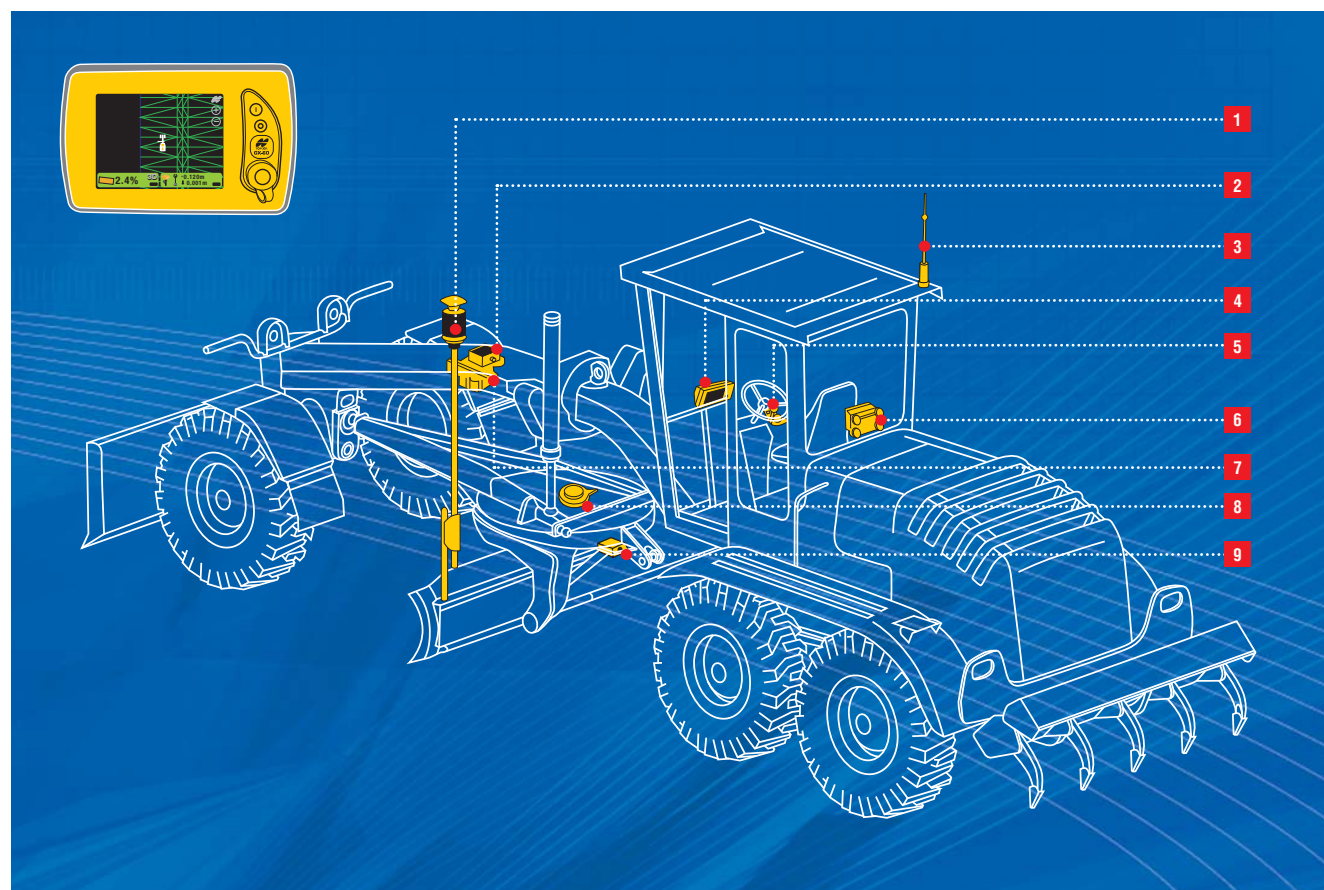
- PZS-MC сенсор со спутниковой антенной
- Комбинированный прием GPS сигналов и LazerZone
- Специальное исполнение для машин
- Прием сигналов от четырех передатчиков

Уникальный 3D mтGPS контроль – система, которая развивается вместе с вами!

Уникальная 3D mтGPS система образованна из Торсоп 2D и 3D систем. Все системы управления строительной техникой Торсоп модернизируемы как вверх, так и вниз. Все комплекты для контроля над оборудованием автогрейдеров, лазерный – ультразвуковой – ГНСС – LPS – mтGPS, части единой модульной системы. Все отличается только выбором датчика.

Система Торсон mmGPS на автогрейдере

Точность, надежность, прочность и легкость в использовании. Это то, что можно ожидать от Торсон.



- | | | |
|--|---------------------------------------|---|
| 1 Датчик PZS-MC (антенна ГНСС и mmGPS приемник) | 4 Панель управления | 7 Гидравлические клапаны |
| 2 Датчик продольного уклона машины | 5 Автоматический переключатель | 8 Датчик поворота отвала |
| 3 Радио антенна | 6 ГНСС - приемник | 9 Датчик поперечного уклона отвала |



Базовая станция ГНСС

При использовании спутниковых определений в реальном времени, может быть достигнута сантиметровая точность. ГНСС базовая станция устанавливается на известной точке и транслирует поправки в измерения используемые машиной для определения своего точного положения. Базовая станция может быть установлена за несколько километров от места производства работ.

mmGPS передатчик

Использование технологии LazerZone позволяет получить миллиметровую точность. Устанавливая передатчик PZL-1 и сенсор PZS-MC на машину, вы достигаете финишной поверхности, используя все преимущества ГНСС систем с точностью, которую обеспечивает электронный тахеометр.



It's time.

Лидер в технологиях позиционирования ...

Предлагаемые Торсоп продукты для решения задач позиционирования поставляются в огромном ассортименте и широкой комплектации. История технических достижений Торсоп, высокая репутация и надежность нашего оборудования означают, что никакая другая компания не сможет предоставить вам лучшие "Комплексные Системы Позиционирования".

Компания Торсоп через свою дилерскую сеть предоставляет инновационные технологии, которые дают геодезистам, инженерам - строителям, подрядчикам, владельцам оборудования и операторам конкурентное превосходство в отношении к такому важному вопросу как увеличение прибыльности производства, качества работы, увеличение производительности, в месте с понижением затрат и повышением безопасности производства.



Полное внедрение позиционирования от выхода в поле до конечного результата – это цель Торсоп. Когда наступает время сделать шаг на новый уровень, это время обратиться в Торсоп.

Лидер в обслуживании потребителя...

Что бы получить гарантию, что ваши инструменты Торсоп поддерживаются в полностью исправном состоянии, ваш местный дилер Торсоп предложит квалифицированную техническую поддержку и обслуживание в сертифицированном сервисном центре.



Технические характеристики могут быть изменены без предварительного уведомления.

©2008 Topcon Corporation. All rights reserved 09/2008

Модернизируйте систему до 3D LPS системы управления!

Когда система 3D mmGPS не может быть использована, модернизируйте имеющуюся систему до 3D LPS системы для автогрейдеров.

Спутниковые 3D ГНСС и mmGPS системы являются очень удобным решением управления строительной техникой, но что делать, когда машина находится в условиях, где прием спутниковых сигналов затруднен? В таких ситуациях используйте 3D LPS системы управления. 3D LPS решение основывается на использовании в качестве опорного элемента роботизированного электронного тахеометра, находящегося на контрольной точке с известными координатами. Применение электронных тахеометров позволяет получать высокую точность позиционирования на участках с жесткими требованиями.

Применение стандартного электронного тахеометра в LPS системе также позволяет использовать его для решения обычных задач по контролю получаемой поверхности, выносу в натуре различных элементов и детальной съемки участка работ.



TOPCON
www.topcon.eu

© Переведено в ЗАО „Геостройизыскания“, 2009