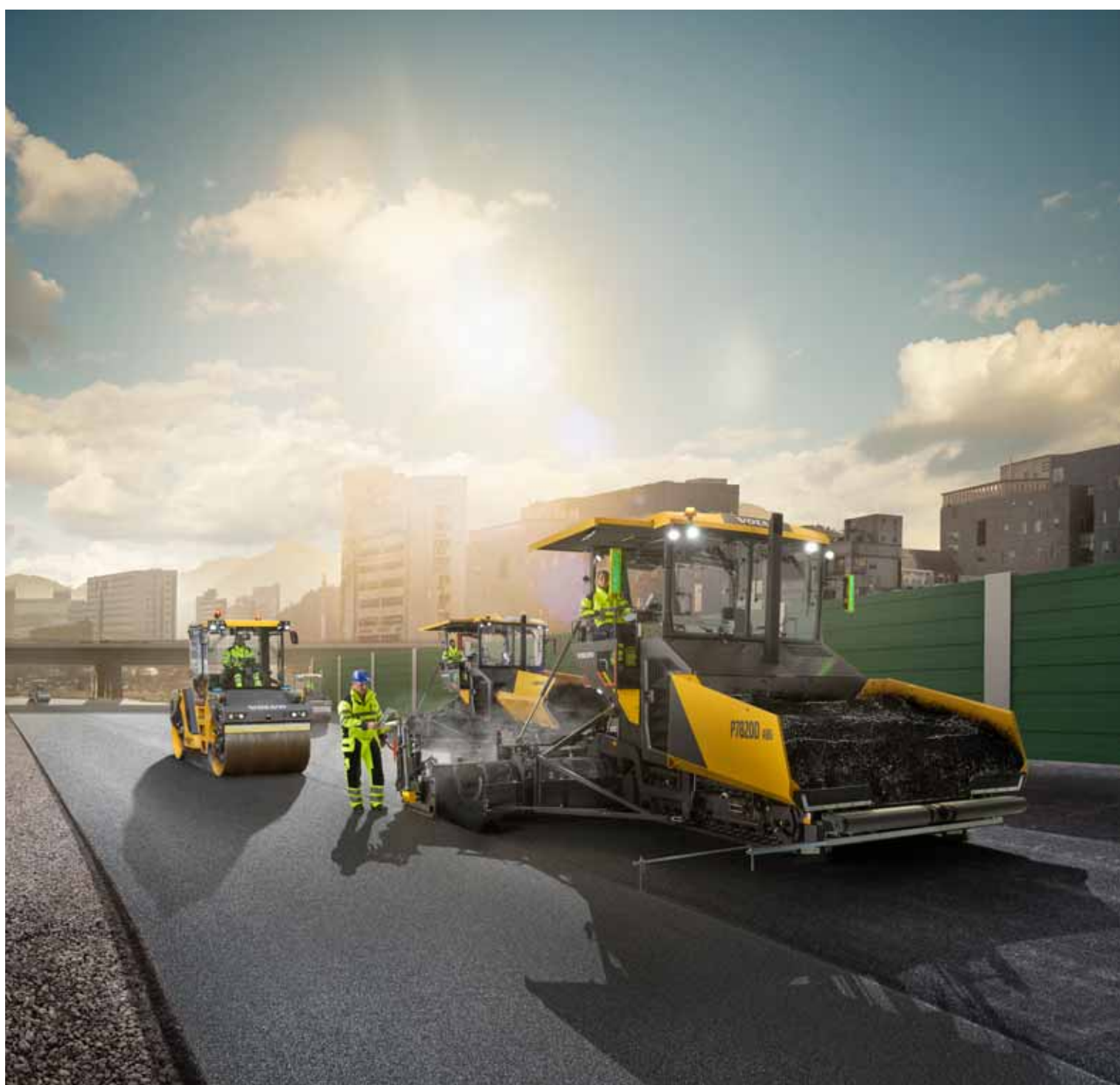




Volvo Construction Equipment

P6820D ABG, P7820D ABG

Гусеничные асфальтоукладчики Volvo 2,5–11,0 м 140–170 кВт



С Volvo у вас всё под контролем

Передовые функции Volvo позволяют легко и максимально эффективно управлять всеми параметрами асфальтоукладчика. Модель P6820D/P7820D ABG, оснащенная электронной системой управления укладкой дорожного покрытия EPM3 с менеджером настроек и шумозащищенным рабочим местом оператора с круговым обзором — это идеальное решение ваших задач.

Все готово к старту

Диспетчер настроек, позволяющий сохранять пользовательские настройки для каждого проекта, обеспечит постоянное и высокое качество работ. Эта встроенная функция позволит быстро начать укладку асфальта. Она упрощает первоначальную настройку машины, позволяя операторам вызывать сохраненные параметры в системе EPM3 при выполнении типовых работ по укладке асфальта. Для оптимизации и повышения производительности после начала работ можно выполнить точную настройку.



Видимость под любым углом

Платформа оператора предоставляет беспрепятственный круговой обзор вокруг асфальтоукладчика, бункера, шнекового канала и выравнивающей плиты. Новая конструкция капота двигателя обеспечивает превосходную видимость бункера, так что оператор может легко контролировать запас и подачу материала. Кроме того, увеличенное остекление с обеих сторон платформы оператора дополнительно улучшает обзорность, оптимизируя общую эффективность и безопасность на рабочем месте.



Высокая мощность и высокий комфорт

Модели P6820D/P7820D ABG позволяют достигать высокой производительности укладки асфальта при удивительно низком уровне шума. Адаптивный режим ECO и оптимизированный уровень оборотов двигателя, достигаемый за счет сопоставления мощности двигателя с фактически требуемой производительностью, уменьшают уровень шума, что позволяет снизить дискомфорт для рабочего персонала и ближайших жителей. Для обеспечения комфорта рабочего пространства навес имеет встроенную звукоизоляцию, а автоматическое натяжение гусениц снижает вибрации, обеспечивая плавность хода.



Лучшая производительность за счет лучшей видимости

Шесть стандартных рабочих фар и опциональные шарообразные осветители обеспечивают повышенную обзорность, безопасность и удобство работы, позволяя уверенно выполнять укладку асфальта как днем, так и ночью. Светодиодные фары являются более яркими и надежными, так что вы сможете видеть и делать больше в условиях недостаточного освещения. Дежурное освещение, расположенное под всепогодной крышей, освещает платформу в течение трех минут после выключения зажигания, при включенном выключателе «массы».





ИНТУИТИВНО ПОНЯТНОЕ УПРАВЛЕНИЕ

Новая электронная система управления укладкой (ЕРМЗ) позволяет вам получить контроль над рабочим процессом. Все кнопки управления для всех функций собраны в единой системе и расположены на схематическом изображении машины «с птичьего полета», что позволяет оператору интуитивно понятным образом ориентироваться в функциях машины. Поворотный селектор управления позволяет быстро выбирать и настраивать функции для получения большего контроля, простоты использования и достижения оптимальной эффективности работы машины.



МОЩНОСТЬ ДЛЯ ЭФФЕКТИВНОЙ РАБОТЫ

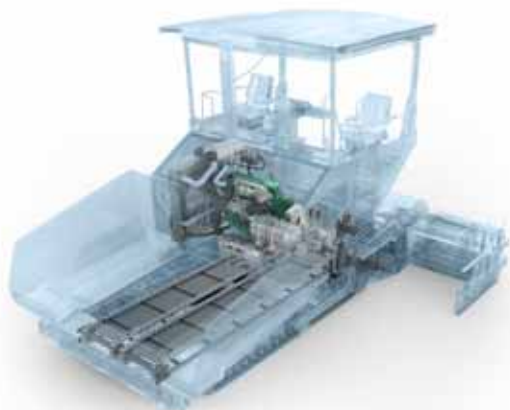
Экономичный двигатель Volvo специально настроен для оптимальной работы с гидравлической системой. Двигатели высочайшего класса создаются в компании Volvo специально для машин Volvo; они объединяют высокий крутящий момент и низкую скорость вращения для обеспечения продолжительного срока службы. Продвинутые встроенные функции, такие как адаптивный режим ECO, который регулирует мощность двигателя в зависимости от рабочих условий, предоставляют вам всю необходимую производительность.

Высокая эффективность укладки асфальтового покрытия и длительный срок службы

Благодаря высококачественным комплектующим P6820D/P7820D ABG имеет высокие рабочие характеристики при малом расходе топлива, низком уровне шума и низких операционных затратах. В этом надежном асфальтоукладчике воплощен более чем пятидесятилетний опыт работы и инновационных разработок в области укладки дорожных покрытий.

Прочность и эффективность

Трансмиссия и улучшенная гидравлическая система Volvo обеспечивают непревзойденную надежность и производительность, повышая техническую готовность и срок службы машины. Трансмиссия асфальтоукладчика дополняет гидравлическую систему, которая идеально согласована с двигателем Volvo и обеспечивает высокие рабочие характеристики, низкий расход топлива, малый уровень выбросов и малый шум.



Безупречная работа

Прочная конструкция асфальтоукладчика P6820D/P7820D ABG обеспечивает постоянное и высокое качество асфальтового покрытия. Этот асфальтоукладчик характеризуется несколькими особенностями, включая систему автоматического натяжения гусеничных лент, крупный бункер и систему Soft Dock, поэтому вы можете быть уверены: создаваемое дорожное покрытие будет ровным и гладким.



Эффективное охлаждение

Вы можете быть уверены, что асфальтоукладчики P6820D/P7820D ABG будут оставаться прохладными при самых экстремальных температурах и на самых больших высотах. Продуманная конструкция моторного отсека и капота предоставляет достаточную циркуляцию воздуха от адаптивного вентилятора, обеспечивая эффективное охлаждение двигателя и гидравлики даже при высоких температурах окружающего воздуха. Кроме того, эта особенность снижает шум, продлевает срок службы машины и повышает эффективность гидравлической системы.



Идеальный помощник

Раскройте весь потенциал вашей машины, используя программное обеспечение Pave Assist, разработанное специально для асфальтоукладчиков Volvo. Pave Assist предоставляет богатый набор инструментов, включая температурное профилирование, прогноз погоды и диспетчер материалов, помогающих повысить производительность и эффективность работ, а также качество укладки дорожного покрытия.



Лучшие технологии выравнивания

Выглаживающие плиты Volvo обеспечивают новый уровень производительности вашего асфальтоукладчика. Асфальтоукладчик P6820D/P7820D ABG с выглаживающей плитой как с одним, так и с двумя трамбуемыми брусками оснащен кромкообразователями с гидравлическим управлением (заказываются дополнительно), системой быстрого крепления Volvo и специальными профилями для большей универсальности и получения гладкого дорожного покрытия высочайшего качества.

Прочность конструкции

Специально спроектированные, полностью закаленные для повышения прочности трамбуемые брусья Volvo обеспечивают достижение надлежащей плотности материала. В зависимости от проекта и условий работы можно выбрать выглаживающие плиты с одним или двумя трамбуемыми брусками для обеспечения гладкого и однородного покрытия. Выглаживающая плита с двумя трамбуемыми брусками обеспечивает максимальную степень уплотнения за выглаживающей плитой, необходимую при укладке толстого слоя асфальта и оснований из материалов, укрепленных цементным связующим.



Быстрый и простой доступ

Благодаря системе быстроразъемных соединений Volvo установку и снятие уширителей выглаживающей плиты можно выполнить за считанные минуты без использования каких-либо специальных инструментов. Это позволяет бригаде укладчиков быстро, эффективно и безопасно менять уширители, экономя время и средства.



Безопасность и управляемость

Новые кромкообразователи с гидравлическим управлением повышают управляемость и безопасность оператора. Забудьте о ручной настройке кромкообразователей выглаживающей плиты — управление этой опциональной функцией встроено в пульт управления выглаживающей плитой, что требует меньше усилий, ускоряет работу для оператора выглаживающей плиты и гарантирует качественную отделку боковых сторон покрытия. Кроме того, эта функция позволяет оператору оставаться на расстоянии от проезжей части для повышения безопасности.



Специальные профили

Выглаживающие плиты VB 79/89 и VDT-V 79/89 являются идеальным выбором при укладке дорожных покрытий со специальным поперечным профилем. Эти расширяемые выглаживающие плиты имеют две дополнительные шарнирные секции, наклон которых можно регулировать в пределах 10% (5.7°) вверх и вниз, что позволяет легче, с меньшим расходом материалов и с меньшими затратами формировать нестандартные профили дорожного покрытия — например, при специальных требованиях к стоку воды.





СОЗДАН ДЛЯ ЭФФЕКТИВНОЙ РАБОТЫ

Выглаживающие плиты Volvo, созданные на основе инженерного опыта, насчитывающего много десятилетий, обеспечивают наилучшие показатели качества, однородности и гладкости покрытия. Универсальные и эффективные при укладке дорожного покрытия шириной до 11 метров асфальтоукладчики P6820D/P7820D ABG оснащены лучшими в отрасли выглаживающими плитами, способными работать с широким спектром материалов. Выглаживающие плиты Volvo Variomatic имеют восемь направляющих трубок (по четыре на каждый гидравлический уширитель), что способствует получению ровного и равномерно уплотненного покрытия.



ПРОСТОЙ КОНТРОЛЬ РАБОТЫ МАШИНЫ

Не допускайте незапланированные простои и заблаговременно проверяйте эффективность эксплуатации машины с помощью телематической системы CareTrack. Система позволяет дистанционно контролировать местоположение, использование, производительность, расход топлива и другие характеристики вашей машины, повышая ее техническую готовность. С помощью диагностического программного обеспечения MATRIS дилеры Volvo анализируют рабочие характеристики машины, чтобы помочь выявить элементы, которые можно улучшить.

Высокая эксплуатационная готовность вашего асфальтоукладчика

Для эффективной эксплуатации и увеличения долговечности техники Volvo предлагает целый ряд решений, продлевающих срок службы и облегчающих техническое обслуживание машин. Интеллектуальные системы, такие как CareTrack® и Service Interval Manager, в сочетании с различными услугами облегчают содержание вашего асфальтоукладчика P6820D/P7820D ABG в оптимальном техническом состоянии.

Диспетчер интервалов обслуживания

Диспетчер интервалов обслуживания позволяет быть в курсе оповещений об обслуживании и максимально повысить техническую готовность машины. Отдельный дисплей на панели укладки асфальта ЕРМЗ уведомляет оператора о требуемом или запланированном техническом обслуживании, при этом все оповещения записываются в системе, в которой хранится история обслуживания. А благодаря системе предотвращения кражи топлива вы получите уведомление о возможной краже топлива, что поможет предотвратить нежелательные и дорогостоящие простои.



Современное обслуживание

Быстрое и простое обслуживание повышает техническую готовность. Доступ к важнейшим точкам обслуживания стал более удобным благодаря широкому отверстию в верхней части платформы, что упрощает выполнение работ, снижает время простоя и сокращает эксплуатационные расходы. Единый ключ предоставляет простой доступ к зажиганию и люкам обслуживания всех машин парка.



Volvo — партнер, которому можно доверять

Специалисты Volvo окажут вам поддержку в любой нужный момент. Как поставщик комплексных решений мы прислушиваемся к вашим требованиям для обеспечения технической готовности и доступности машины. Volvo предлагает широкую дилерскую сеть, готовые к отгрузке запасные части и подготовленных автомехаников, предоставляя вам поддержку в полном объеме с использованием знаний местных особенностей и опыта.



Комплекты обслуживания

Заменяя только основные детали или детали с видимыми повреждениями и оставляя соседние, вы способствуете усилению нагрузки на замененные детали, что значительно сокращает срок службы машины. Наборы Volvo для технического обслуживания, предназначенные для замены изнашиваемых частей, обеспечивают оптимальный ресурс и работоспособность компонентов, а также избавляют от необходимости работы наугад благодаря наличию всего необходимого в одном комплекте. Всего один комплект позволяет сэкономить время, снизить затраты и получить доступ к последним техническим усовершенствованиям.



Новый уровень производительности

Видимость под любым углом

Платформа оператора предоставляет круговой обзор вокруг асфальтоукладчика, бункера, шнекового канала и выглаживающей плиты.

Лучшая производительность за счет лучшей видимости

Светодиодные фары позволяют видеть и делать больше в условиях недостаточной освещенности, а удобные фонари дежурного освещения повышают безопасность работы.

ПРОСТОЙ КОНТРОЛЬ РАБОТЫ МАШИНЫ

Система CareTrack позволяет дистанционно контролировать местоположение, использование, производительность, расход топлива и другие характеристики вашей машины.

Прочная конструкция

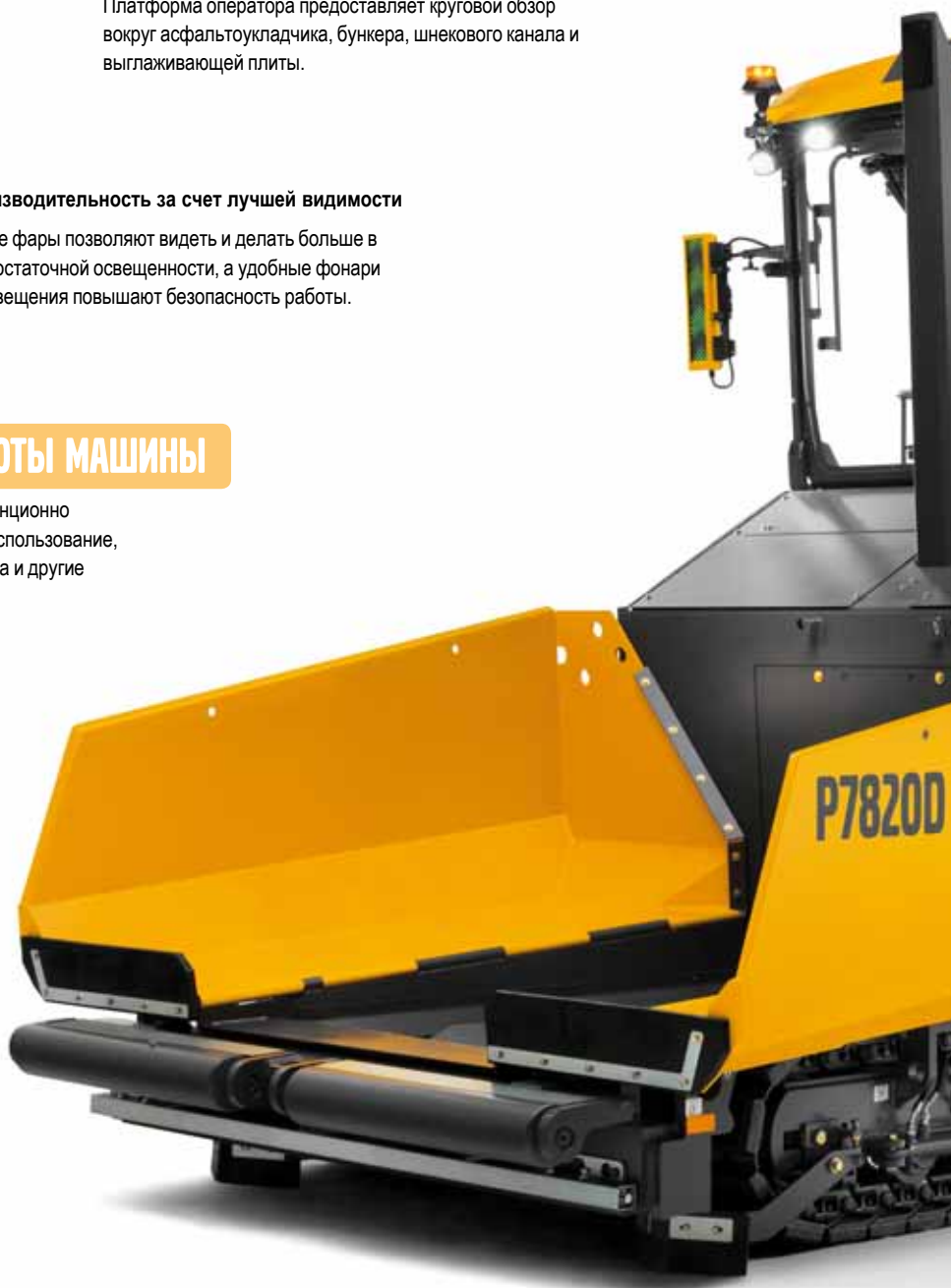
В зависимости от проекта и условий работы можно выбрать выглаживающие плиты с одним или двумя трамбующими брусками для получения гладкого и однородного покрытия.

МОЩНОСТЬ ДЛЯ ЭФФЕКТИВНОЙ РАБОТЫ

Тихий и эффективный двигатель Volvo благодаря передовым техническим решениям обладает повышенной мощностью при меньшем потреблении топлива.

СОЗДАН ДЛЯ ЭФФЕКТИВНОЙ РАБОТЫ

Вы можете быть уверены в выглаживающих плитах Volvo, созданных на основе инженерного опыта, который насчитывает много десятилетий. Они обеспечивают наилучшие показатели качества, однородности и гладкости покрытия.



Эффективное охлаждение

Адаптивный вентилятор обеспечивает эффективное охлаждение двигателя и гидравлики даже при высокой температуре окружающей среды.

Идеальный помощник

Система Pave Assist сочетает компоненты температурного профилирования, прогноза погоды и диспетчера материалов для повышения производительности и качества дорожного покрытия.

Специальные профили

Выглаживающие плиты VB 79/89 и VDT-V 79/89 являются идеальным выбором при укладке дорожных покрытий со специальным поперечным профилем.

ИНТУИТИВНО ПОНЯТНОЕ УПРАВЛЕНИЕ

Система управления укладкой дорожного покрытия EPM3 объединяет в себе органы управления всеми системами асфальтоукладчика, обеспечивая оптимальную эффективность работы.

Современное техобслуживание

Усовершенствованный доступ для обслуживания и единый ключ обеспечивают максимальную техническую готовность и безопасное обслуживание.

Безопасность и управляемость

Новые кромкообразователи с опциональной функцией гидравлического управления повышают управляемость и безопасность оператора.



Подробные сведения о Volvo P6820D ABG, P7820D ABG

		P6820D ABG	P7820D ABG
Двигатель (дизельный)			
Производитель		Volvo	Volvo
Модель		D6E GAE3	D7E GEE3
Производительность	кВт	140	170
	л.с.	190	231
при оборотах двигателя	об/мин	2 000	1 800
Охлаждающая жидкость		Жидкость	Жидкость
Вместимость топливного бака	л	250	250
Выбросы		EU Stage 3a / EPA Tier 3	EU Stage 3a / EPA Tier 3
Укладка дорожного покрытия			
Производительность (теоретическая)*	т/ч	700	900
Толщина слоя (макс.)	мм	300	300
Скорость			
Укладка асфальта (макс.)	м/мин	20	20
Транспортировка (макс.)	км/ч	3.0	3.6
Ходовая часть			
Длина	мм	3 000	3 000
Ширина (по тракам)	мм	300	300
Транспортер			
Емкость бункера	т	13.5	13.5
Количество транспортеров		2	2
Скорость транспортера (макс.)	м/мин	23	23
Шнек			
Скорость (макс.)	1/min	95	95
Диаметр	мм	360	360
Электрические компоненты			
Напряжение аккумулятора	В	24	24
Размеры			
Длина с выглаживающей плитой с вариопроводом (мостик поднят)	мм	6 120	6 120
Ширина	мм	2 548	2 548
Высота	мм	3 785	3 785
Высота (транспортная)	мм	2 934	2 934
Масса**			
Тракторный агрегат	кг	14 200	14 650
Макс. преодолеваемый уклон***			
Тракторный агрегат + выглаживающая плита	%	25	25

*Фактическая производительность при укладке асфальта зависит от толщины и ширины покрытия и от скорости укладки асфальта; она также может изменяться в зависимости от рабочих условий на конкретной рабочей площадке. Для расчета производительности конкретного проекта по укладке асфальта обратитесь к нам, и мы окажем вам всю необходимую поддержку.

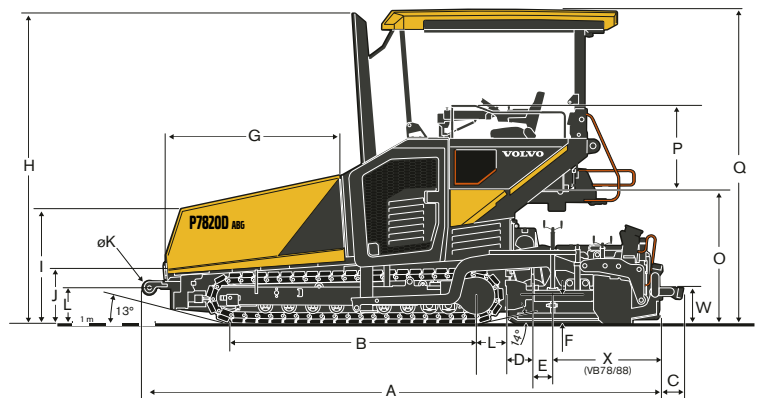
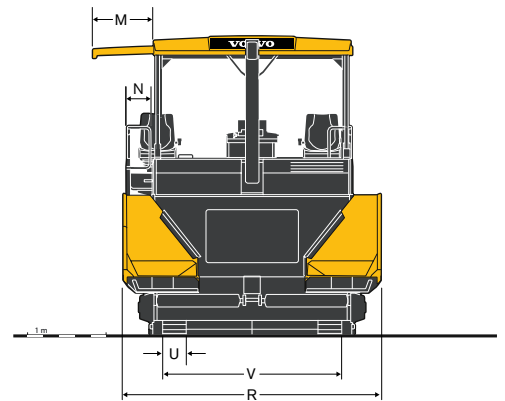
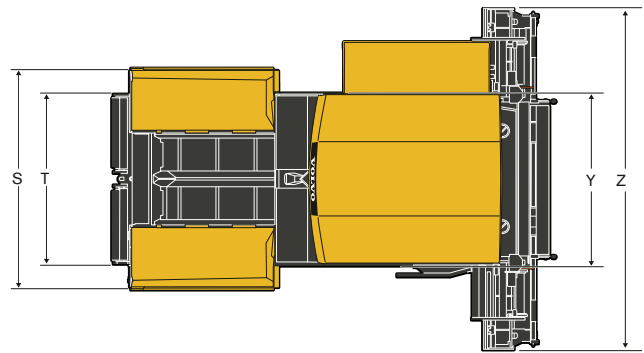
** Все значения веса являются приблизительными, так как не учитываются дополнительные компоненты. Масса трактора без выглаживающей плиты, со стандартным приемным бункером, с наполовину заполненным топливным баком, с разъединенными сцепными тягами, с опорным роликом (D = 110 мм) и с водителем весом 75 кг.

***Относится к выглаживающей плите VB 78, 2,5–5,0 м. При использовании уширителей максимально допустимый преодолеваемый уклон будет меньше.

Уровень шума		P6820D ABG	P7820D ABG
Уровень давления звука у уха оператора согласно ISO 11201			
LpA	дБ(A)	82	83
Гарантированный уровень звуковой мощности согласно Директиве 2000/14/ЕС			
LwA	дБ(A)	105	105

Технические характеристики

РАЗМЕРЫ		
P6820D и P7820D		
Единицы измерения		мм
A	Стандартная	6 120
	Soft Dock	6 244
B		3 000
C		268
D		275
E		265
F		360 ± 60
G		2 151
H		3 792
I		1 385
J		607
K		160
L		436
M		770
N		320
O		1 615
P		1 025
Q	вверх	3 785
	вниз	2 934
R	раскрыт	3 256
	закрыт	2 452
S		3 169
T		2 495
U		300
V		2 269
W		438
X		1 280
Y		2 500
Z		5 000



ЭКСПЛУАТАЦИОННАЯ МАССА¹ ВЫГЛАЖИВАЮЩИХ ПЛИТ, КГ

При рабочей ширине	2.5 m	4 m	5 m	6 m	6.5 m	7 m	7.5 m	8 m	8.5 m	9 m	10 m	11 m
P6820D ABG												
VB 78 ETC	-	-	3 600	-	5 222	-	5 782	6 342	-	6 903	-	-
VDT-V 78 ETC	-	-	3 720	-	5 442	-	6 032	-	-	-	-	-
VB 79 ETC	-	-	3 730	-	5 352	-	5 912	6 472	-	7 033	-	-
VB 88 ETC	-	-	-	3 820	-	-	5 542	-	6 102	6 662	-	-
VDT-V 88 ETC	-	-	-	4 450	-	-	6 272	-	-	-	-	-
MB 122	1 800	3 065	-	4 752	-	5 595	6 017	6 439	-	7 282	8 126	-
P7820D ABG												
VB 78 ETC	-	-	3 600	-	5 222	-	5 782	6 342	-	6 903	-	-
VDT-V 78 ETC	-	-	3 720	-	5 442	-	6 032	6 662	-	7 253	-	-
VB 79 ETC	-	-	3 730	-	5 352	-	5 912	6 472	-	7 033	-	-
VDT-V 79 ETC	-	-	4 100	-	5 822	-	6 412	7 072	-	7 633	-	-
VB 88 ETC	-	-	-	3 820	-	-	5 542	-	6 102	6 662	7 223	-
VDT-V 88 ETC	-	-	-	4 450	-	-	6 272	-	6 862	7 492	-	-
VB 89 ETC	-	-	-	4 200	-	-	5 922	-	6 482	7 042	-	-
VDT-V 89 ETC	-	-	-	4 570	-	-	6 392	-	6 982	7 612	-	-
MB 122	1 800	3 065	-	4 752	-	5 595	6 017	6 439	-	7 282	8 126	8 969
VDT 121	2 100	-	-	5 052	-	-	6 317	-	-	7 582	-	-

¹ Включая удлинители шнека, канальные пластины, кромкообразователи, задние сцепные тяги и т. д.

Оборудование

СТАНДАРТНОЕ ОБОРУДОВАНИЕ

	P6820D ABG	P7820D ABG
Двигатель		
Дизельный двигатель Volvo, EU Stage 3a /EPA Tier 3	•	•
Привод		
Электронная система управления приводом	•	•
Ролики гусеничной ленты, не требующие смазки на весь срок службы	•	•
Кованые и закаленные звенья гусеничной ленты	•	•
Автоматическое устройство натяжения гусениц	•	•
Управление материалами		
Пропорциональные датчики транспортера	•	•
Четыре отдельных гидростатических привода для транспортеров и шнеков	•	•
Изменяемое направление вращения шнека	•	•
Гидравлическая система регулировки высоты шнека	•	•
Пропорциональный регулятор шнека с ультразвуковым датчиком	•	•
Электрические и электронные компоненты		
Электронная система управления асфальтоукладчиком (EPM 3)	•	•
Режим ECO	•	•
Диспетчер настроек	•	•
Диспетчер интервалов обслуживания	•	•
Регулируемая и поворотная панель управления на платформе оператора	•	•
Две регулируемые и поворотные панели выглаживающей плиты	•	•
Главный выключатель аккумулятора	•	•
Блок электрических выключателей	•	•
Система MATRIS	•	•
Конструкция		
Всепогодная крыша из армированного стекловолокном пластика (GRP)	•	•
Два раздвижных сиденья	•	•
Антивандалный комплект	•	•
Зеркала ближнего поля на всепогодной крыше	•	•
«Зеленый» ключ Volvo	•	•
Выглаживающая плита		
Раздельные сцепные тяги	•	•
Блокировка выглаживающей плиты	•	•
Освещение		
Освещение платформы оператора	•	•
Функция дежурного освещения	•	•
Забота об окружающей среде		
Шумоизоляция	•	•

ОПЦИОНАЛЬНОЕ ОБОРУДОВАНИЕ

	P6820D ABG	P7820D ABG
Управление материалами		
Smart Dock	•	•
Soft Dock	•	•
Тяжелые опорные ролики	•	—
Раздельно управляемые крылья бункера	•	•
Передний щиток с гидравлическим приводом	•	•
Система быстрой блокировки шнека	•	•
Усиленный шнек	•	—
Защитные полуоболочки для вала шнека	•	•
Удлинитель шнека и дополнительные подшипники шнека	•	•
Усиленная крышка транспортера	•	•
Реверсивный транспортер	•	•
Центральная система смазки	•	•
Электрические и электронные компоненты		
Четыре электрические розетки 230 В	•	•
Боковые кнопки аварийного останова	•	•
Вентилятор для высокой окружающей температуры	•	•
CareTrack — установка GSM	•	•
CareTrack — установка спутника	•	•
Pave Assist (система Volvo Co-Pilot)	•	•
Система камер Volvo Smart View	•	•
Выравнивающее оборудование	•	•
Транспортировочный ящик для пультов управления EPM	•	•
Конструкция		
Комфортабельные сиденья с подогревом	•	•
Переднее ветровое стекло	•	•
Брезентовые боковые шторы для защитного навеса	•	•
Специальные цвета	•	•
Всепогодная крыша с электрогидравлическим приводом	•	•
Передний балласт	•	•
Выглаживающая плита		
Промежуточные элементы выглаживающей плиты	•	•
Вспомогательная система выглаживающей плиты	•	•
Блокировка подъема выглаживающей плиты	•	•
Система частичной нейтрализации веса выглаживающей плиты	•	•
Система натяжения выглаживающей плиты	•	•
Гидравлический механизм регулировки высоты раздвигаемой выглаживающей плиты	•	•
Гидравлический механизм регулировки поперечного профиля выглаживающих плит VB	•	•
Специальные профили VB79, VB89	•	•
Гидравлически регулируемые кромкообразователи выглаживающей плиты Power-Float	•	•
Подогреваемый кромкообразователь выглаживающей плиты	•	•
Складывающийся настил выглаживающей плиты	•	•
Освещение		
Проблесковый маячок, светодиодный	•	•
Проблесковый маячок, галогенный	•	•
Два светодиодных шарообразных осветителя	•	•
Шесть светодиодных рабочих фар на всепогодной крыше	•	•
Шесть галогенных рабочих фар на всепогодной крыше	•	•
Четыре светодиодные рабочие фары на всепогодной крыше	•	•
Четыре галогенные рабочие фары на всепогодной крыше	•	•
Две дополнительные светодиодные рабочие фары на задней раме	•	•
Две дополнительные галогенные рабочие фары на задней раме	•	•
Две дополнительные светодиодные рабочие фары шнека на задней раме	•	•
Две дополнительные галогенные рабочие фары шнека на задней раме	•	•
Портативная светодиодная рабочая фара на магнитном основании	•	•
Портативная галогенная рабочая фара на магнитном основании	•	•
Забота об окружающей среде		
Устройство отвода битумных паров	•	•
Система распыления эмульсии	•	•
Высокопроизводительное устройство струйной очистки	•	•
Биоразлагаемое гидравлическое масло	•	•

ВЫБОР ОПЦИОНАЛЬНОГО ОБОРУДОВАНИЯ VOLVO

Электрогидравлическая всепогодная крыша



Выравнивающее оборудование



Гидравлические кромкообразователи



Дымоуловитель



Smart Dock



Переднее лобовое стекло и защита от атмосферных воздействий



Некоторые изделия недоступны на определенных рынках. В соответствии с политикой постоянного совершенствования компания оставляет за собой право изменять технические характеристики и конструкцию без предварительного уведомления. На иллюстрациях не всегда показана стандартная версия машины.

VOLVO

Volvo Construction Equipment

www.volvoce.com