

## 3D ГНСС ДЛЯ БУЛЬДОЗЕРОВ



Удобная и легкая в  
использовании 3D система

- Прием GPS и ГЛОНАСС сигналов
- Современный пользовательский интерфейс
- Разнообразные режимы просмотра объекта
- Сантиметровая точность
- Гибкая конфигурация системы

**It's time.**

**3D** ГНСС система управления Торсон является лучшим решением для автоматического контроля положения отвала. Особенности 3D ГНСС системы являются возможность работы с двумя GPS и ГЛОНАСС спутниковыми системами, понятное и интуитивное программное обеспечение и четкая согласованная работа гидравлики. Система ГНСС легко изменяется на лазерную 2D систему или 3D LPS систему, а также легко модернизируется до Торсон mmGPS.

3D ГНСС система может быть реализована в одномачтовом и двухмачтовом исполнении. Это значит, что для позиционирования, система будет иметь один или два спутниковых приемника. В случае одномачтового исполнения, для определения наклона отвала использует 100% датчик уклона. При использовании двух мачт и двух спутниковых приемников соответственно, необходимость установки датчика уклона исчезает. Система в этом случае определяет рабочий уклон по разности отметок полученных с помощью спутниковых определений автоматически. Так же, при реализации двухмачтового исполнения, система будет легко определять направление движения, ориентацию машины, и эффекты скольжения. Сравнивая текущую позицию и уклон отвала с заранее загруженной цифровой моделью, 3D ГНСС система осуществляет полностью автоматическую коррекцию оборудования до соответствия проекту.

Используя 3D ГНСС систему на бульдозере, вы сможете легко заметить лишний срез обрабатываемой поверхности и контролировать расход материала, экономя этим время и деньги. С этой системой, оператор машины может реально управлять уклоном, контролировать отметку, скорость и эффективность работ.

#### **Единое программное обеспечение и интерфейс.**

В 3D ГНСС системе используется уникальное программное обеспечение 3DMC. Его особенностью является полная адаптация к любому виду работ, будь то панель управления машины или контроллер геодезиста. При работе с любым устройством 3DMC сохраняет всю структуру и внешний вид своих окон. Независимо от машины на которой стоит 3D ГНСС комплект будь то бульдозер, автогрейдер или экскаватор, операторы будут иметь идентичный интерфейс.

## **Комбинация надежных, износоустойчивых компонентов и высоких рабочих характеристик.**



#### **Панель управления GX-60**

- Сенсорный цветной экран
- Операционная система Windows XP
- Технология Bluetooth
- Порты USB, Ethernet, RS-485, CAN & RS-232
- Сенсор освещенности для регулировки контраста



#### **Датчик уклона**

- Защита от влаги и пыли
- Никаких ручных настроек
- Определение уклона до 100%



#### **ГНСС приемник MC-R3**

- GPS и ГЛОНАСС
- Двойной или одиночный приемник
- Частота до 20Гц
- Встроенный радиомодем и SIM слот
- Контроллер управления клапанами
- Прочное исполнение



#### **ГНСС антенна**

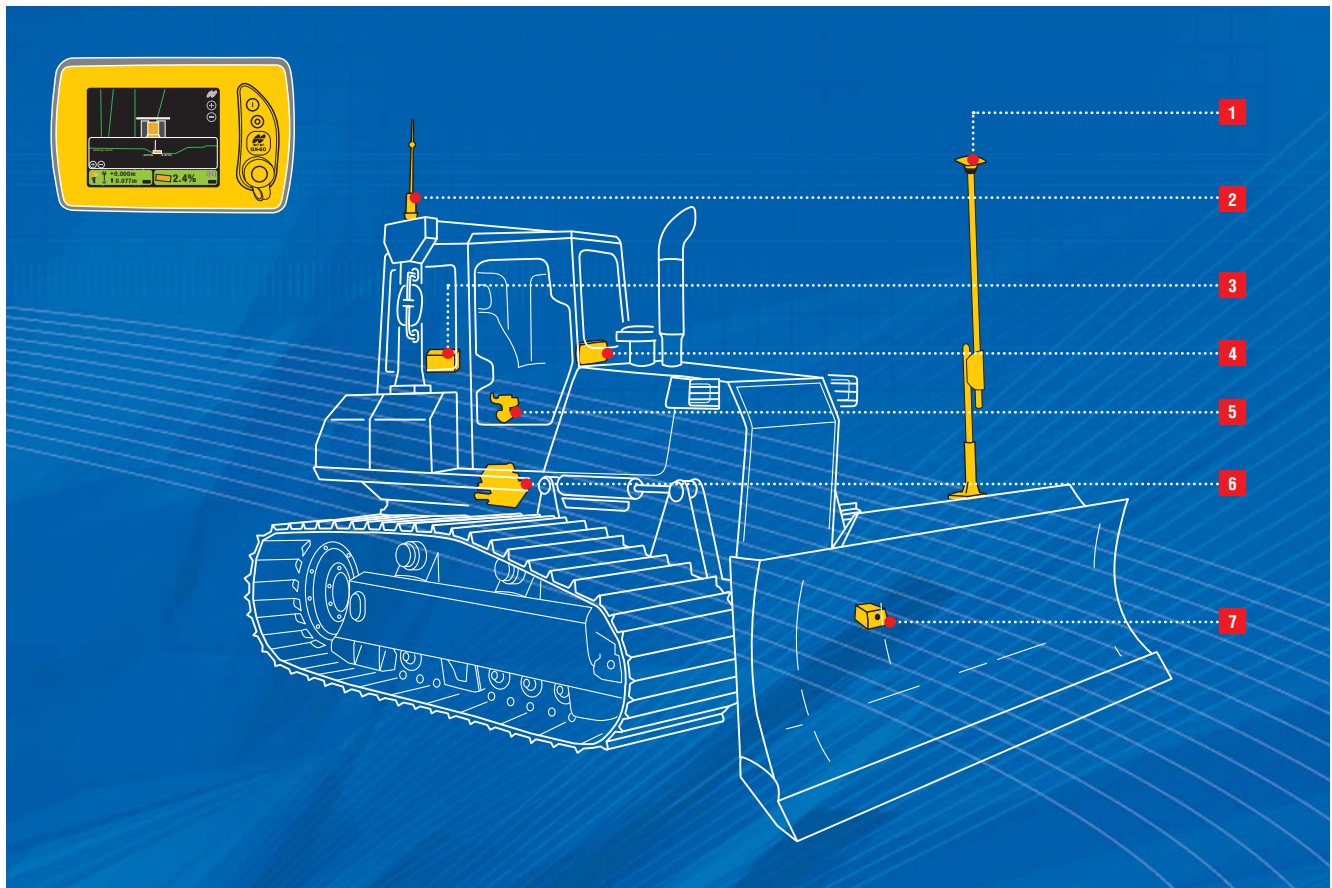
- MC-A1 антенна
- GPS и ГЛОНАСС системы
- MC исполнение для работы с техникой

### **3D ГНСС система, которая развивается вместе с вами!**

Все решения Торсон для управления техникой модернизируемы в двух направлениях. Лазерная 2D система System V может служить платформой для создания Торсон 3D ГНСС системы. Вместе с этим, при наличии на машине 3D спутниковой системы, вы легко можете вернуться к 2D операциям или развить систему до таких уникальных промышленных решений как mmGPS или 3DMC<sup>2</sup>.

## Торсон 3D ГНСС система на бульдозере

Точность, надежность, прочность и легкость в использовании. Это то, что можно ожидать от Торсон.



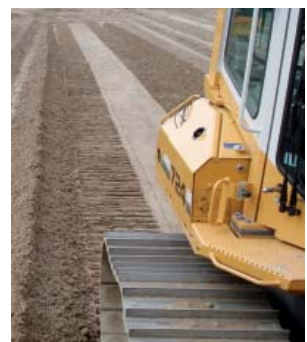
- |                                    |                                       |                                     |
|------------------------------------|---------------------------------------|-------------------------------------|
| <b>1</b> Спутниковая ГНСС антенна  | <b>4</b> Панель управления            | <b>7</b> Датчик поперечного наклона |
| <b>2</b> Радио антенна             | <b>5</b> Автоматический переключатель |                                     |
| <b>3</b> Спутниковый ГНСС приемник | <b>6</b> Гидравлические клапаны       |                                     |



### 3DMC<sup>2</sup> – увеличение производительности в 2 раза

Если в конфигурацию стандартной Торсон 3D ГНСС системы добавить новый MC<sup>2</sup> сенсор, можно увеличить точность с скорость формирования поверхности. С новым MC<sup>2</sup> сенсором скорость выполнения работ возрастает в 2 раза и позволяет добиться миллиметровой точности при работе на третьей передаче. Представьте, что один бульдозер делает за смену столько же сколько два оснащенных обычной 3D системой.

Технология 3DMC<sup>2</sup> является комбинацией программного обеспечения, отвечающего за согласованную работу гидравлики машины и установленной 3D системы, надежного ГНСС оборудования и последних достижений в области инерциальных измерений. Технология 3DMC<sup>2</sup> обеспечивает обработку позиции ножа 100 раз в секунду, что в пять раз больше, нежели в стандартной конфигурации! Использование 3DMC<sup>2</sup> позволяет получать великолепный результат на высокой скорости работы!



**It's time.**

#### Лидер в технологии позиционирования....

Предлагаемые Торсон решения для позиционирования поставляются в несравнимо широком ассортименте и комплектации. История технических достижений Торсон и репутация высшей надежности нашего оборудования значат, что нет никакой другой компании способной обеспечить вас лучшими "Системами Глобального Позиционирования."

Всем, от пользователей до отдела контроля качества Торсон, через сеть наших дилеров предоставляются инновационные технологии, которые дают геодезистам, инженерам - строителям, подрядчикам, владельцам оборудования и операторам конкурентное превосходство в отношении к такому важному вопросу как увеличение прибыльности производства, качества работы, увеличение производительности, в месте с понижением затрат и повышением безопасности производства.



Точное, абсолютное позиционирование по принципу «все на месте»: это - цель Торсон. Когда для вас время сделать шаг на следующий уровень, это время прикоснуться к Торсон.

Лидер в обслуживании потребителя...

Что бы получить гарантию, что ваши инструменты Торсон поддерживаются в полностью исправном состоянии, ваш местный Торсон дилер предложит квалифицированную техническую поддержку и обслуживание в сертифицированном сервисном центре.



Specifications subject to change without notice.  
©2009 Topcon Corporation. All rights reserved 02/2009

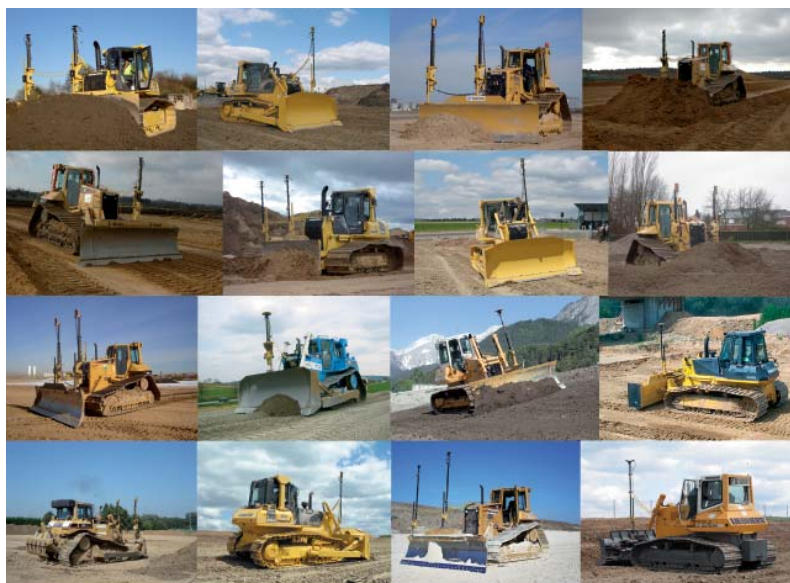


## Модернизируйте систему до 3D mmGPS или 3DMC системы управления!

**Легкая модернизация существующей системы до более совершенной это особенность всех решений Торсон.**

Убедитесь в преимуществах технологии LazerZone в системе спутникового позиционирования Торсон mmGPS и технологии 3DMC<sup>2</sup>, основанной на 3DMC ГНСС стандартной системе управления бульдозером. 3DMC<sup>2</sup> обеспечивает повышение производительности и точности работ при минимальных затратах. Модернизация до 3DMC<sup>2</sup> проста и вносит минимуму изменений в существующую 3D ГНСС систему.

Дополняя к 3D ГНСС комплекту оборудование mmGPS вы получаете возможность формирования поверхности с миллиметровой точностью. Использование четырех передатчиков позволяет работать на территории до 2,5 километров в 10 метровой зоне по высоте.



 **TOPCON**  
www.topcon.eu